

SEGA A NASTRO

# COMPACT

## I nostri vantaggi

- Produciamo la vostra sega a nastro su misura.
- In qualità di fornitore dell'intera gamma, forniamo anche affilatrici automatiche, rifilatrici monolama e doppie, sega a nastro automatica e sega per l'industria lamellare.
- Offriamo soluzioni personalizzate per trasportare il legname tondo, l'estrazione tavole e la separazione del legname tagliato.
- Consulenza, progettazione, produzione, montaggio e assistenza da una sola fonte.
- Esperienza nel campo dal 1955.

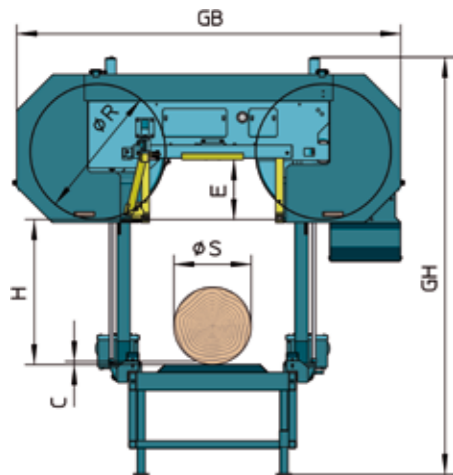
## Descrizione designazione tipo:

	<b>E</b>	<b>S</b>	<b>1050</b>	<b>COMPACT</b>
<b>Motorizzazione</b>	<b>E</b> = Motore Elettrico	<b>S</b> = Stazionaria	<b>∅ volani</b>	<b>Modello</b>
	<b>D</b> = Motore Diesel	<b>M</b> = Mobile	<b>1050</b>	<b>COMPACT</b>
			<b>1200</b>	<b>PROFI</b>
			<b>1400</b>	

# COMPACT



Tipo	1050	1200	1400		
∅R Diametro dei volani	1.050	1.200	1.400	mm	
∅S Diametro massimo del tronco	1.100	1.500	1.800	mm	
E Profondità massima di taglio	460	530	630	mm	
H Corsa massima	900	1.000	1.200	mm	
C Ultimo taglio misura residua	25	25	30	mm	
GB Larghezza complessiva	3.000	3.400	3.900	mm	
GH Altezza complessiva	3.300	3.500	4.200	mm	
Larghezza della lama	120	150	206	mm	
Lunghezza della lama	6.800	7.800	9.500	mm	
Spessore della lama	1,2	1,3	1,47	mm	
Lunghezza di taglio	a richiesta del cliente 6m standard				
Avanzamento	0 - 50	0 - 45	0 - 40	m/min	
Alimentazione lama	motore elettrico	30 - 37	45-75	75-132	KW
	motore diesel	55	90		KW
Peso totale a seconda della lunghezza di taglio	min. 6.000	min. 8.000	min. 12.000	kg	



RESCH & 3 THE MACHINE COMPANY SINCE 1955

RESCH & 3 SAL

I-39053 Prato Isarco (BZ) - Via Prato all'Isarco 17 - T +39 0471 35 31 37 - F +39 0471 35 31 77 - info@resch-3.com - www.resch-3.com

Nella sega a nastro COMPACT la postazione di comando dietro la stessa è fissata al suolo. Tutti i componenti della testa di taglio e del sistema binario sono identici alla macchina PROFI. Anche la guidalama a pressione non manca. Una corsa extra di 1.100mm consente di tagliare tronchi fino a un diametro di 1,25 m. La nuova serie COMPACT è una macchina più economica con alta qualità.

La serie COMPACT è l'ideale per le aziende che lavorano con una sega alternativa multipla e cercano una sega a nastro orizzontale per incidere tronchi enormi o per la squadratura dei tronchi per un impianto di rifilatura. Il rapporto prestazioni/prezzo della linea COMPACT è interessante anche per principianti.

**Pretagliatore:** Il pretagliatore protegge la lama dallo sporco fissato nella corteccia. Questo aumenta enormemente la durata delle punte dei denti.

**Guidalama a pressione:** La guidalama a pressione dà al nastro una guida ulteriormente migliore e sicura. Anche un aumentato avanzamento permette un taglio preciso. Le guide possono essere avvicinate il più possibile al tronco.

**Quadro di comando:** Semplice e chiaro. Diversi programmi sul display consentono all'operatore di inserire rapidamente i diversi spessori di taglio.

**Cassa segatura:** La segatura viene raccolta in un apposito contenitore e automaticamente svuotata al raggiungimento della posizione finale.

**Posizionamento altezza:** Due cilindri idraulici alzano e abbassano la testa della sega. Il posizionamento in altezza è molto rapido ed estremamente preciso.

**Avanzamento:** La testa della sega viene azionata direttamente su entrambi i lati da due motoriduttori. La regolazione continua da 0 a 45 m/min consente un avanzamento ottimale.



**Caricatronco:** Il caricatronco idraulico carica il legno sul sistema delle guide. La lavorazione del legname può iniziare.

**Giratronchi:** Grazie ai giratronchi si possono ruotare facilmente tronchi di diverse dimensioni e forme, legname squadrato, listelli nella posizione desiderata. Nello stesso tempo i giratronchi espellono il materiale tagliato.

**Rullo longitudinale:** Il rullo trasportatore longitudinale sposta il tronco in avanti o indietro per sfruttare in maniera ottimale le pinze di serraggio. Questo consente di fissare al meglio il tronco.

**Squadra:** Il materiale da tagliare viene posizionato a squadra quando si tratta di legname squadrato, listelli, materiale posizionato in parallelo.

**Pinze di serraggio:** Tramite le pinze di serraggio, regolabili in altezza, il tronco viene perfettamente orientato e fissato in orizzontale.

**Altezza minima:** Una funzione supplementare posiziona le pinze di serraggio all'altezza minima. L'ultimo taglio può essere effettuato a 15 mm senza intervenire nelle pinze di serraggio.

**Rulli di trasporto:** Per la separazione del legname tagliato è importante che le tavole vengano divise dal legno finito. Mentre i giratronchi depositano le tavole lateralmente, i rulli trasportano i prodotti finiti in senso longitudinale.

**Trasportatronchi:** Il dispositivo idraulico trasportatronchi posa il legname sul caricatronco. È possibile caricare più tronchi contemporaneamente.

