

TRAK TAŚMOWY

**COMPACT**

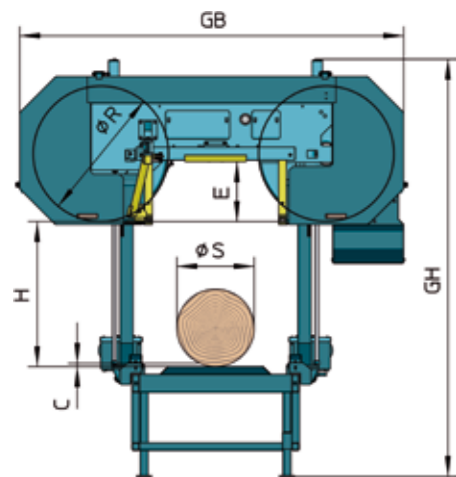
**Nasze mocne strony:**

- Produujemy traki na wymiar
- Oferujemy cały osprzęt jak ostrzałki automatyczne, obrzynarki jedno i dwustronne, traki taśmowe z automatyczną opcją cięcia listw, rozcinarkę taśmową dla klejonki
- Oferujemy indywidualne rozwiązania odnośnie wciągarek kłód, wyciągarek desek oraz sortowania elementów ciętych
- Doradztwo, planowanie, produkcja, montaż oraz serwis z jednej ręki
- Doświadczenie od roku 1955

**Wytłumaczenie oznaczenia modelu:**



Typ		1050	1200	1400	
ØR	Średnica kół piły	1.050	1.200	1.400	mm
ØS	Maksymalna średnica kłody	1.100	1.500	2.000	mm
E	Maksymalna głębokość cięcia	460	530	630	mm
H	Maksymalny skok głowicy	1.100	1.200	1.500	mm
C	Okorki	15	15	30	mm
GB	Całkowita szerokość traka	3.000	3.500	4.150	mm
GH	Całkowita wysokość traka	3.250	3.500	4.200	mm
	Szerokość piły	120	130	180	mm
	Długość piły	6.800	7.800	9.500	mm
	Grubość piły	1,2	1,2	1,47	mm
	Długość cięcia	na życzenie klienta 6m standard			
	Posuw	0 – 45	0 – 40	0 – 30	m/min
Moc silnika	Elektryczny	30 – 37	37 – 55	55 – 75	KW
	Diesel	65	85 – 120	120 – 186	KW
	Całkowita waga w zależności od długości torowiska	min. 6.000	min. 8.000	min. 12.000	kg



**COMPACT**



THE MACHINE COMPANY SINCE 1955

**RESCH & B GMBH**

I-39053 Blumau (Südtirol) - Blumauer Straße 17 - T +39 0471 35 31 37 - F +39 0471 35 31 77 - [info@resch-3.com](mailto:info@resch-3.com) - [www.resch-3.com](http://www.resch-3.com)



W linii COMPACT miejsce operatora znajduje się za piłą z tyłu traka. Wszystkie komponenty głowicy piły i torowiska są identyczne jak w traku linii Profi. Jest także zachowana prowadnica piły. Dodatkowy skok do wartości 1.100 mm pozwala ciąć kłody z maksymalną średnicą 1,25 m. Nowa linia Compact jest solidną, „odchudzoną” wersją linii Profi, z zachowaniem najwyższej jakości.

Linia COMPACT jest idealna dla zakładów które pracują z gatrami i trakami poziomymi aby ciąć bardzo duże kłody lub jako linia przygotowująca drzewo do dalszej obróbki. Relacja cenowa a wydajność jest bardzo interesująca dla początkujących przedsiębiorców.

**Korowarka:** W przypadku zabrudzonych kłód korowarka umożliwia pile głównej wykonanie czystego cięcia przy wejściu. Dzięki temu następuje bardzo znaczące wydłużenie żywotności piły.

**Prowadnica piły:** Prowadnica dociskowa zapewnia lepsze i pewniejsze prowadzenie piły. Precyzyjne cięcie można uzyskać nawet przy szybszym posuwie. Obie prowadnice mogą być pojedynczo przysuwane na jak najmniejszą odległość do kłody.

**Stoisko operatora:** Proste i przejrzyste. Różne programy na pulpicie pozwalają operatorowi na szybkie wprowadzenie różnych grubości cięcia.

**Skrzynia na trociny:** Trociny są zbierane w osobnym pojemniku, który jest automatycznie opróżniany po osiągnięciu położenia końcowego.

**Ustawianie głowicy piły:** Dwa hydrauliczne cylindry pozwalają poruszać głowicą w górę i w dół. Bardzo szybko i precyzyjnie można zmieniać wysokość głowicy.

**Posuw:** Obustronne silniki przekładniowe zasilają bezpośrednio głowicę piły. Płynnie od 0-45 m/min zostaje ustawiony optymalny posuw.



Korowarka



Prowadnica piły



Stoisko operatora



Skrzynia na trociny

**Podajnik kłód z zabezpieczeniem:** Hydrauliczny podajnik podnosi drewno na torowisko, aby umożliwić jego obróbkę.

**Łańcuchy obracające:** Za pomocą łańcuchów obracających, kłody o różnych wielkościach i kształtach oraz kantówki i deski można bez trudu ustawiać w żądanej pozycji. Łańcuchy służą jednocześnie do wyrzucania uciętych elementów.

**Walce wzdłużne:** Walce wzdłużne przesuwają kłodę w przód i w tył umożliwiając w ten sposób optymalne wykorzystanie kleszczy mocujących. Dzięki temu kłoda jest najlepiej zamocowana.

**Kątownik:** Przy kantówkach, łatach itp. drewno jest ułożone pod kątem prostym.

**Kleszcze mocujące:** Aby kłoda leżała w idealnej pozycji poziomej, jest ona

ustawiana i przytwierdzana za pomocą kleszczy o indywidualnie regulowanej wysokości.

**Wysokość minimalna:** Dodatkowa funkcja pozwalająca ustawić kleszcze mocujące na minimalną wysokość. Ustawienie kleszczy na minimalną wysokość pozwala zrobić ostatnie cięcie do wysokości 15 mm bez najechniania piły na kleszcze.

**Rolki transportowe:** Przy sortowaniu elementów ciętych ważne jest oddzielenie elementów gotowych od elementów do dalszej obróbki. Za pomocą łańcuchów obracających deski zostają położone wzdłuż traka a elementy gotowe są przesuwane za pomocą rolek transportowych do przodu.

**Wyciągarka kłód:** Hydrauliczna wyciągarka umieszcza drewno na podajniku. Można podawać kilka kłód na raz.



Walce wzdłużne



Kątownik



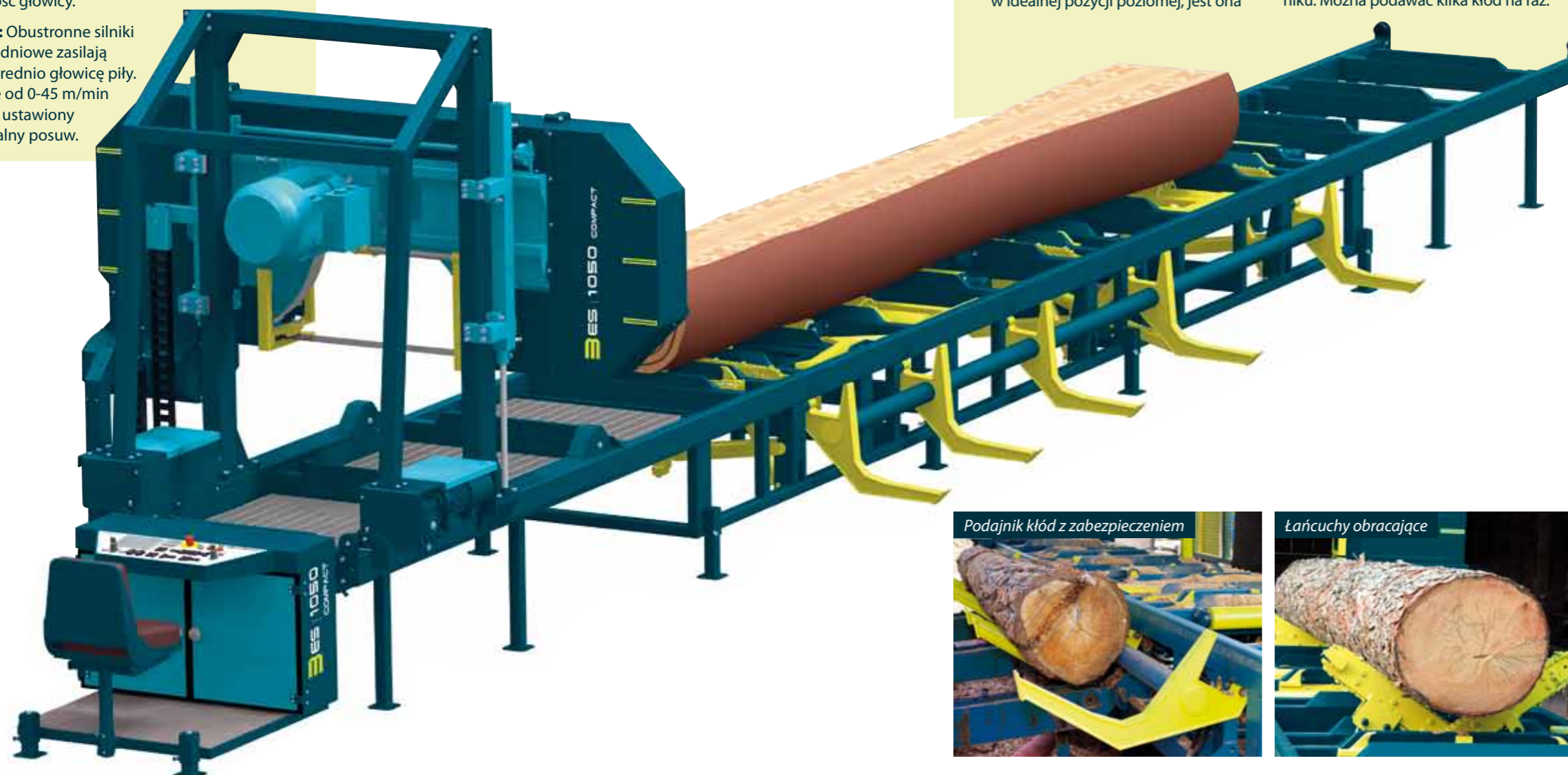
Kleszcze mocujące



Rolki transportowe



Wyciągarka kłód



Podajnik kłód z zabezpieczeniem



Łańcuchy obracające