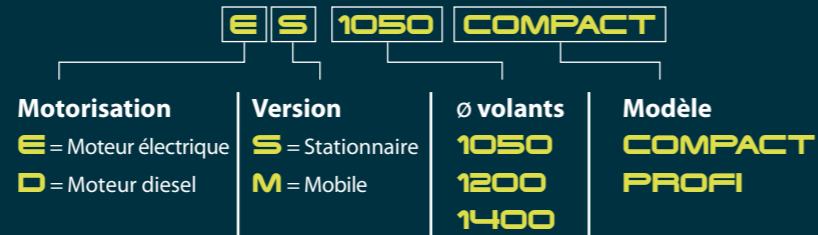


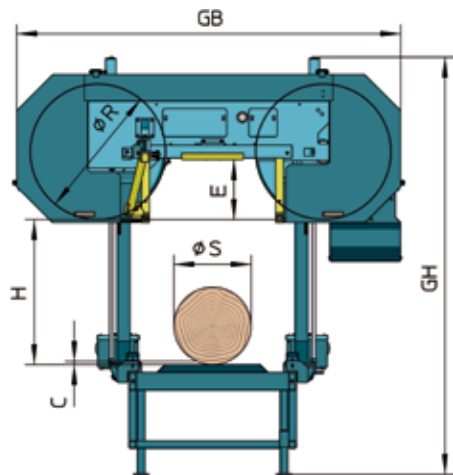
Nos atouts:

- Nous fabriquons votre scie à ruban fixe sur mesure.
- En tant que fabricant d'une gamme complète nous vous proposons aussi des scies automatisées pour sciage de lamelles, des scies à refendre pour l'industrie du lamellé-collé, des affûteuses automatiques ainsi que des déligneuses simple ou bi-lame.
- Nous vous offrons des solutions individualisées pour l'acheminement du bois rond, la sortie de la planche et le tri du bois coupé.
- Conseil, conception, fabrication, montage et entretien sont maîtrisés par une seule équipe.
- Expérience depuis 1955.

Description nom du type:



Type	1050	1200	1400		
ØR Diamètre des volants	1.050	1.200	1.400	mm	
ØS Diamètre max. du tronc	1.100	1.500	2.000	mm	
E Profondeur de coupe max.	460	530	630	mm	
H Course max.	1.100	1.200	1.500	mm	
C Dernière coupe mesure résiduelle	15	15	30	mm	
GB Largeur totale	3.000	3.500	4.150	mm	
GH Hauteur totale	3.250	3.500	4.200	mm	
Largeur de lame de scie	120	130	180	mm	
Longueur de lame de scie	6.800	7.800	9.500	mm	
Épaisseur de lame de scie	1,2	1,2	1,47	mm	
Longueur. de coupe	Selon le souhait du client 6m en standard				
Avance	0 – 45	0 – 40	0 – 30	m/min	
Puissance lame	Moteur électrique	30 – 37	37 – 55	55 – 75	KW
	Moteur diesel	65	85 – 120	120 – 186	KW
Poids total, en fonction de la longueur de coupe	min. 6.000	min. 8.000	min. 12.000	kg	



RESCH & B THE MACHINE COMPANY SINCE 1955

Sur la scie à ruban fixe COMPACT, le poste de commande est fixe au sol derrière la scie. Tous les composants de la tête de scie et des rails sont identiques à ceux de la machine PROFI. Le guide lame a aussi été conservé. Une hauteur de coupe spéciale de 1.100 mm permet de découper les troncs surdimensionnés (diamètre max. du tronc 1,25 m). La nouvelle série COMPACT est une „machine PROFI délestée“ robuste de très grande qualité.

La série COMPACT est idéale pour les entreprises qui travaillent avec un châssis et recherchent une scie à ruban horizontale pour couper les troncs surdimensionnés ou pour préparer des billons pour une coupe ultérieure. Le rapport prix/performance de la gamme COMPACT est par ailleurs intéressant pour débiter une activité.

Pré-coupeur: Avec des troncs sales, le pré-coupeur garantit une entaille propre de la lame. La durée de vie des dents de scie est ainsi considérablement plus longue.

Guide lame à pression: Les guides à pression confèrent à la lame de scie un meilleur guidage et encore plus de précision. La précision de la coupe peut également être maintenue avec des vitesses très rapides. Les deux guidages peuvent être alignés individuellement le plus près possible du tronc.

Pupitre de commande: Simple et bien disposé. Différents programmes sur l'écran permettent à l'opérateur d'entrer rapidement les différentes épaisseurs de coupe.

Boîte à sciure: La sciure de bois est collectée dans un réservoir prévu à cet effet, celui-ci se vide automatiquement en bout de voie lorsqu'il est plein.

Positionnement de la hauteur: Deux vérins hydrauliques montent et descendent la tête de la scie. Le positionnement de la hauteur s'effectue avec une grande rapidité et une extrême précision.

Avance: La tête de la scie est entraînée directement des deux côtés par deux électro-réducteurs. L'avance optimale est réglée en continu de 0 à 45 m/min.



Pré-coupeur



Guide lame à pression



Pupitre de commande



Boîte à sciure

Chargeur de tronc: Le chargeur de tronc hydraulique dépose le bois sur la scie, permettant ainsi de débiter le sciage.

Chaînes de Renversement: À l'aide des chaînes de renversement, les bois de tailles et de formes différentes, tout comme les bois équarris et les planches, sont facilement mis dans la bonne position. Les chaînes de renversement servent également à évacuer le sciage.

Rouleaux longitudinaux: Les rouleaux longitudinaux transportent le tronc d'avant en arrière pour une utilisation optimale des pinces de fixation. Le tronc est ainsi parfaitement fixé.

Équerrage: Pour le bois équarri, les lattes et les débits en parallèle, la coupe est mise à l'équerre. Un réglage supplémentaire est prévu pour affiner l'équerrage du bois. L'angle peut ainsi être corrigé si nécessaire.

Pinces de fixation: Afin que le tronc se mette en parfaite position horizontale, il est ajusté et fixé avec les pinces de fixation réglables individuellement en hauteur.

Hauteur minimale: Une fonction supplémentaire positionne les pinces de fixation à une hauteur minimale précise. La dernière coupe peut être ainsi effectuée jusqu'à 15 mm sans risque de scier les pinces de fixation.

Train de rouleaux: Pour le tri du bois coupé, il est important que le bois de découvert soit séparé du bois fini. Tandis que les planches et dos sont déposées latéralement avec les chaînes de renversement, les trains de rouleaux transportent le bois fini vers l'avant dans le sens longitudinal.

Deck de chargement: Le Deck hydraulique de chargement des troncs transfère le bois sur le chargeur permettant d'accumuler plusieurs troncs en même temps.



Rouleaux longitudinaux



Équerrage



Pinces de fixation



Train de rouleaux



Deck de chargement



Chargeur de tronc



Chaînes de Renversement

