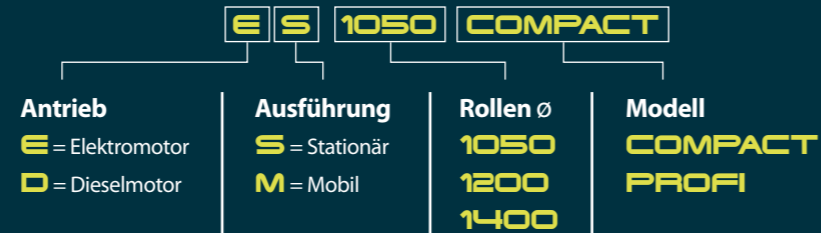


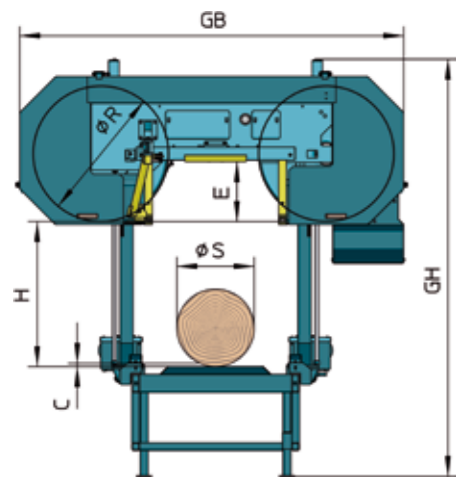
Unsere Stärken:

- Wir fertigen Ihre Blockbandsäge auf Maß
- Als Komplettanbieter liefern wir auch Schärfautomaten, Einblatt- und Doppelbesäumer, Blockbandsägen mit Automatikbetrieb für Lamellenschnitt, Trennbandsägen für Leimholzindustrie
- Wir bieten individuelle Lösungen für Rundholzeinzug, Brettauszug und Sortierung der Schnittware
- Beratung, Planung, Herstellung, Montage und Service aus einer Hand
- Erfahrungen seit 1955

Erklärung Typenbezeichnung:



Typ	1050	1200	1400		
ØR Sägeblatt Laufrollen Durchmesser	1.050	1.200	1.400	mm	
ØS max. Stammdurchmesser	1.100	1.500	2.000	mm	
E max. Schnitttiefe	460	530	630	mm	
H max. Hub Sägekopf	1.100	1.200	1.500	mm	
C letzter Schnitt Restmaß	15	15	30	mm	
GB Gesamtbreite	3.000	3.500	4.150	mm	
GH Gesamthöhe	3.250	3.500	4.200	mm	
Sägeblatt Breite	120	130	180	mm	
Sägeblatt Länge	6.800	7.800	9.500	mm	
Sägeblatt Stärke	1,2	1,2	1,47	mm	
Schnittlänge	je nach Kundenwunsch 6 m standard				
Vorschub	0 – 45	0 – 40	0 – 30	m/min	
Leistung Sägeblatt	Elektromotor	30 – 37	37 – 55	55 – 75	KW
	Dieselmotor	65	85 – 120	120 – 186	KW
Gesamtgewicht je nach Schnittlänge	min. 6.000	min. 8.000	min. 12.000	kg	



THE MACHINE COMPANY SINCE 1955

Bei der COMPACT Blockbandsäge ist der Bedienplatz hinter der Säge fix am Boden. Alle Komponenten vom Sägekopf und Geleiseanlage sind mit der PROFI Maschine identisch. Auch auf die Sägeblatt-Druckführung wird nicht verzichtet. Ein extra HUB von 1.100mm ermöglicht das Zuschneiden von übergroßen Baumstämmen (max. Stammdurchmesser 1,25m). Die neue COMPACT Serie ist eine robuste, „abgespeckte PROFI Maschine“ mit höchster Qualität.

Die COMPACT Serie ist ideal für Betriebe, welche mit einem Gatter arbeiten und eine horizontale Bandsäge zum Einschneiden übergroßer Baumstämme oder zum Vormodeln für eine Nachschnittanlage suchen. Das Preis/Leistung Verhältnis der COMPACT Linie ist auch für Neueinsteiger interessant.

Vorschneider: Bei verschmutzten Baumstämmen gewährleistet der Vorschneider dem Sägeblatt einen sauberen Einschnitt. Dadurch wird die Standzeit der Sägezähne enorm erhöht.

Sägeblatt – Druckführung: Die Druckführungen geben dem Sägeblatt zusätzlich noch eine bessere und sicherere Führung. Der präzise Schnitt kann auch mit erhöhtem Vorschub erreicht werden. Beide Führungen können so nah wie möglich an den Baumstamm positioniert werden.

Bedienpult: Einfach und übersichtlich. Verschiedene Programme am Display ermöglichen dem Bediener ein schnelles Eingeben der verschiedenen Schnittstärken.

Sägemehlkiste: Das Sägemehl wird in einem eigenen Behälter gesammelt, der bei Erreichen der Endposition automatisch entleert wird.

Höhenpositionierung: Zwei Hydraulikzylinder bewegen den Sägekopf auf und ab. Sehr schnell und äußerst präzis erfolgt die Höhenpositionierung.

Vorschub: Der Sägekopf wird beidseitig über zwei Getriebemotoren direkt angetrieben. Stufenlos von 0-45m/min wird der optimale Vorschub eingestellt.



Vorschneider



Sägeblatt – Druckführung



Bedienpult



Sägemehlkiste

Stammlader mit Stammabsicherung: Der hydraulische Stammlader hebt das Holz auf die Geleiseanlage. Damit kann die Holzveredelung beginnen.

Wendeketten: Mit Hilfe der Wendeketten lassen sich Stämme verschiedener Größen und Formen sowie Kanthölzer und Bretter mühelos in die gewünschte Position drehen. Ebenso dienen die Wendeketten auch zum Auswerfen der geschnittenen Ware.

Längsroller: Der Längsroller befördert den Stamm vor und zurück für eine optimale Nutzung der Einspannzangen. Der Stamm wird so bestens fixiert.

Winkel: Bei Kantholz, Lattenschnitt und Parallelware wird das Schnittgut in Winkelstellung gebracht.

Einspannzangen: Damit der Stamm in die perfekte horizontale Lage

kommt, wird er mit den einzeln höhenverstellbaren Einspannzangen ausgerichtet und festgeklammert.

Mindesthöhe Einspannzangen: Eine zusätzliche Funktion positioniert die Einspannzangen auf Mindesthöhe. Ohne in die Einspannzangen zu sägen kann der letzte Schnitt auf 15mm gemacht werden.

Auszugsrollen: Für die Sortierung der Schnittware ist es wichtig, dass die Seitenware von der Fertigware getrennt wird. Während mit den Wendeketten die Bretter seitlich abgelegt werden, transportieren die Auszugsrollen die Fertigware in Längsrichtung nach vorne.

Stammeinzug: Die hydraulischen Stammeinzugsrollen bringen das Holz auf den Stammlader. Mehrere Stämme können gleichzeitig aufgelegt werden.



Längsroller



Winkel



Einspannzangen



Auszugsrollen



Stammeinzug



Stammlader mit Stammabsicherung



Wendeketten

